



Pallet Scale wifi

 @pandindustries

 info@pandco.com

 www.pandco.com

PAND پند

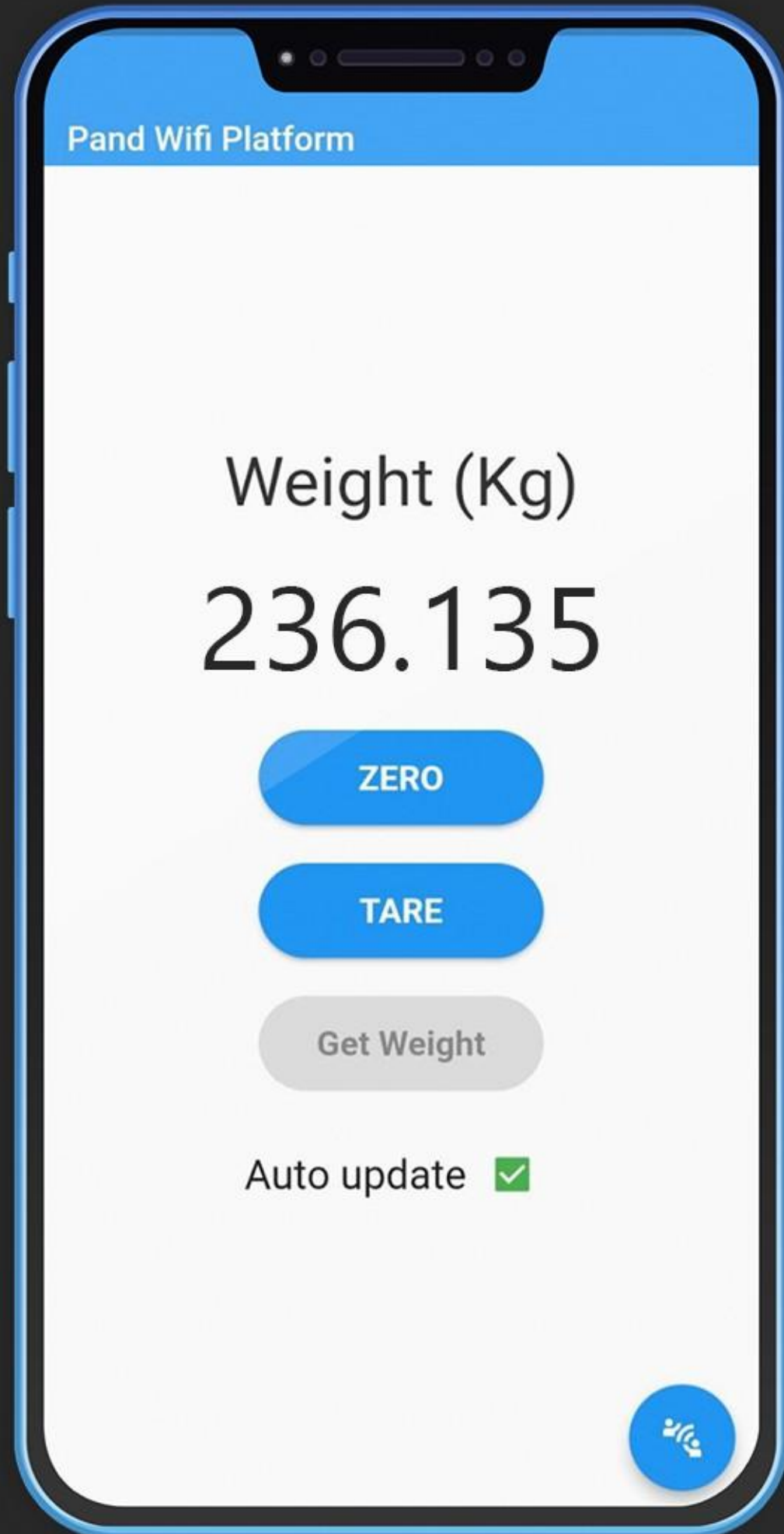


کارکرد دستگاه

- ظرفیت: ۱ و ۲ تن
- دقت: ۲۰۰ و ۵۰۰ گرم
- ابعاد: ۸۰ × ۸۳۰ میلی‌متر
- اتصالات: Wfi و RS232
- پرینتر حرارتی
- کارکرد با باتری:
- کفه: ۲۱ ساعت به صورت مداوم
- اندیکاتور: ۸ ساعت

اپلیکیشن اندروید

اپلیکیشن اندروید این دستگاه قابلیت انجام کلیه عملیات‌ها را از طریق موبایل و به صورت بیسیم فراهم می‌کند.



ویژگی‌های دستگاه

- اتصال بیسیم کفه به اندیکاتور
- عدم نیاز به اندیکاتور توزین
- اتصال به اپلیکیشن اندروید
- حمل و جابه‌جایی آسان
- اندیکاتور پرینتردار
- امکان اتصال ایمن و رمزنگاری شده به چهار نمایشگر جانبی به صورت هم‌زمان:



اتصالات جانبی



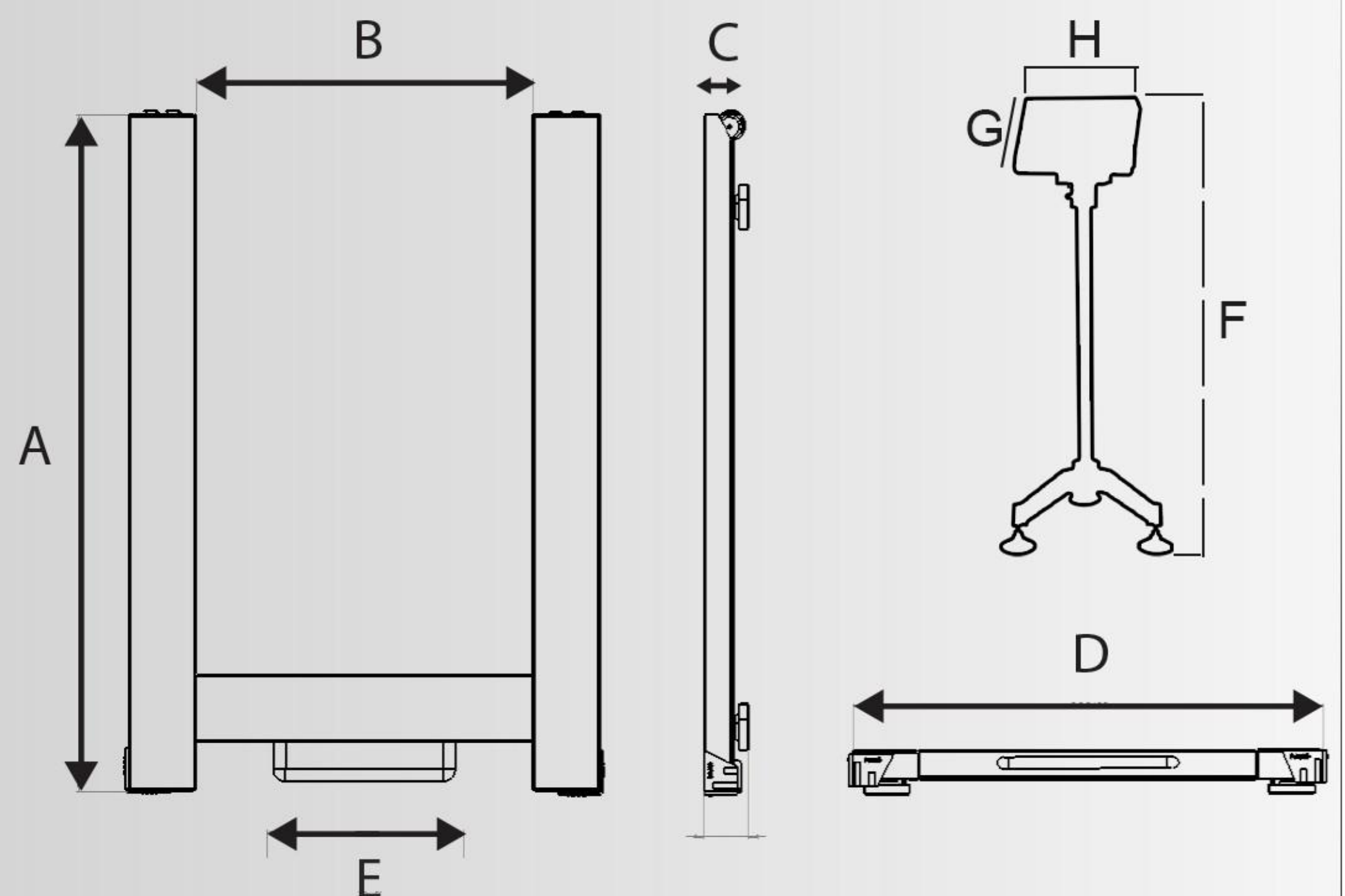
مشخصات لودسل

C3	کلاس
ALLOY Steel	جنس بدنه
1 t - 2 t	ظرفیت
150% (1.5 t)	ظرفیت مازاد ایمن
300% (3 t)	ظرفیت مازاد نهایی
5~12 V - 18 V (MAX)	تغذیه (برق مستقیم)
4 m	طول سیم

ابعاد و اندازه‌ها

اندازه (سانتیمتر)	فاصله
۱۲۰	A
۶۰	B
۸	C
۸۳	D
۳۰	E
۱۲۵	F
۱۵	G
۳۲	H

* ارتفاع کفه، سه‌پایه اندیکاتور و زاویه نمایشگر قابل تنظیم است.



پند PAND


@pandindustries 

info@pandindustries.com 

۰۲۱-۸۸۵۲۰۲۵۳ 



www.pandco.com 

۰۹۹۱۴۴۲۰۹۱۵ 

۰۹۹۱۶۱۱۹۱۱۳

تهران، خیابان اتحاد، خیابان هشتم غربی، پلاک ۴۰ 