



PX 9800 wifi

 @pandindustries

 info@pandco.com

 www.pandco.com

PAND پند

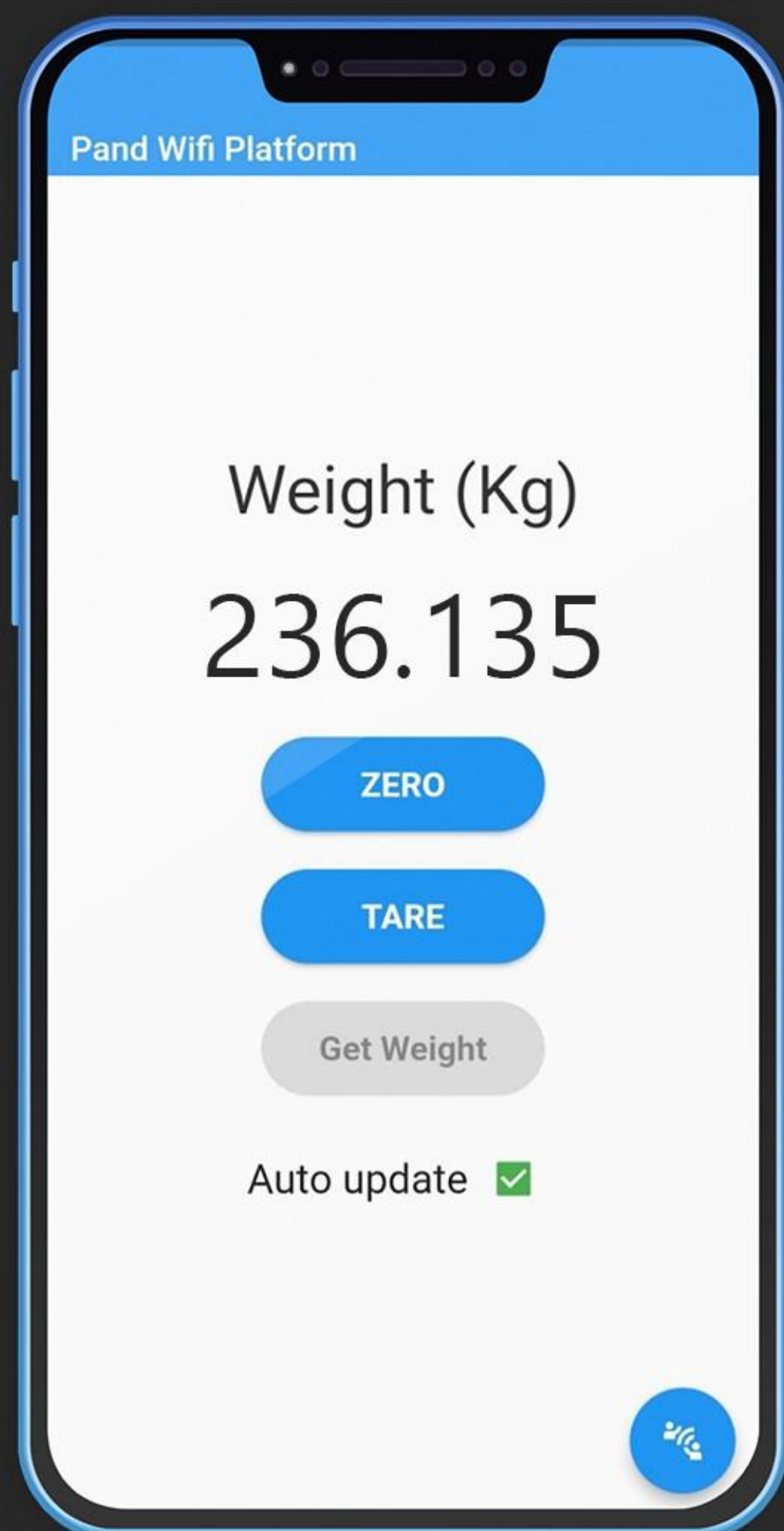


کارکرد دستگاه

- ظرفیت: ۱، ۲، ۳ و ۵ تن
- دقت: ۲۰۰، ۵۰۰ و ۱۰۰۰ گرم
- ابعاد: ۱۰۰۰×۱۰۰۰ و ۱۵۰۰×۱۵۰۰ میلیمتر
- اتصالات: Wfii و RS232
- پرینتر حرارتی
- کارکرد با باتری:
- کفه: ۲۱ ساعت به صورت مداوم
- اندیکاتور: ۸ ساعت

اپلیکیشن اندروید

اپلیکیشن اندروید این دستگاه قابلیت انجام کلیه عملیات‌ها را از طریق موبایل و به صورت بیسیم فراهم می‌کند.



ویژگی‌های دستگاه

- اتصال بیسیم کفه به اندیکاتور
- عدم نیاز به اندیکاتور توزین
- اتصال به اپلیکیشن اندروید
- حمل و جابه‌جایی آسان
- اندیکاتور پرینتردار
- امکان اتصال ایمن و رمزنگاری شده به چهار نمایشگر جانبی به صورت هم‌زمان:



اتصالات جانبی



کامپیوتر

لیبل پرینتر

جت پرینتر

پرینتر



سرویس‌های ابری

دستگاه پوز (EFT)

صندوق فروشگاهی

نرم افزارهای حسابداری و انبارداری

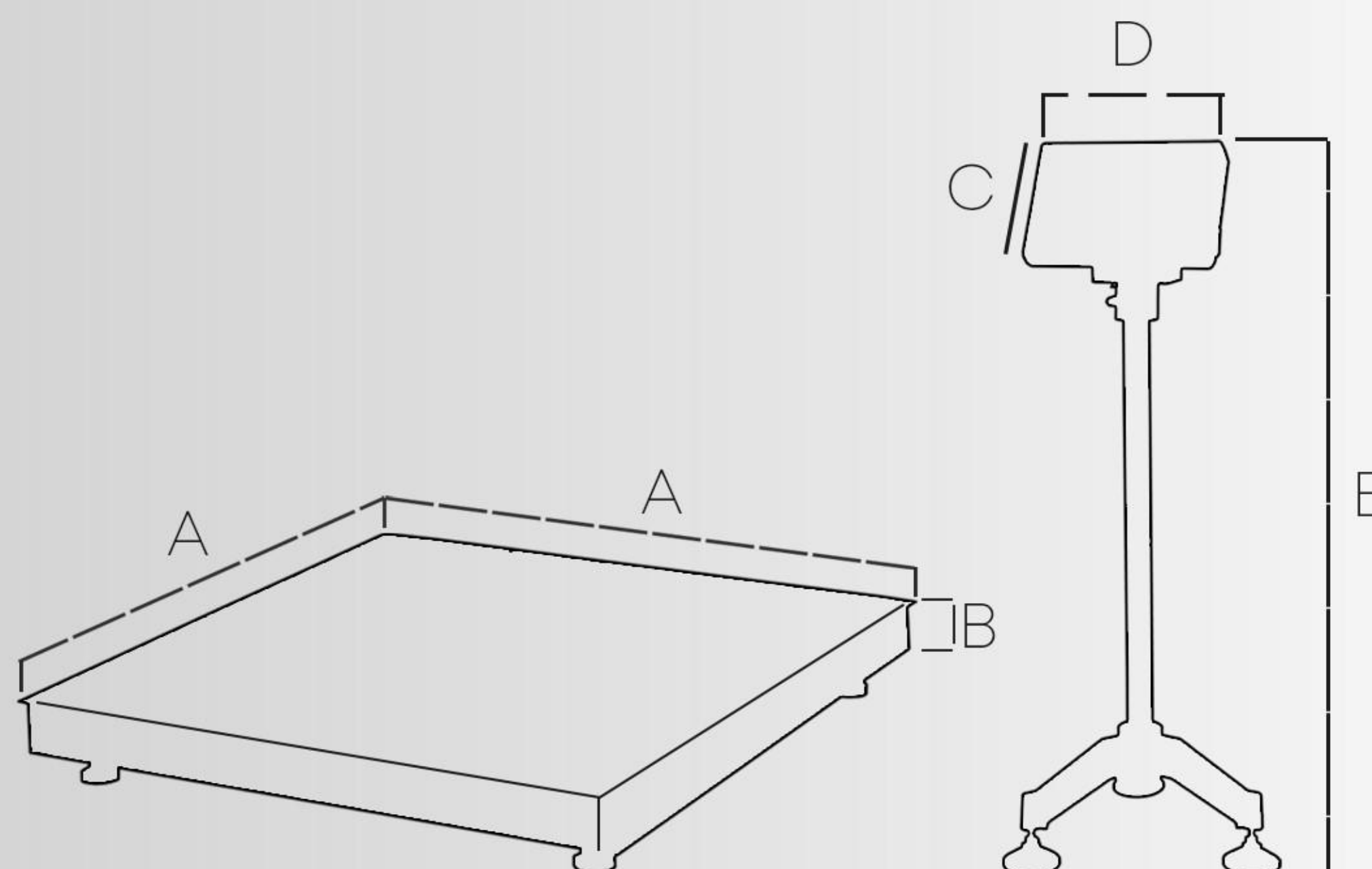
مشخصات لودسل

C3	کلاس
ALLOY Steel	جنس بدنه
1 t - 2 t	ظرفیت
150% (1.5 t)	ظرفیت مازاد ایمن
300% (3 t)	ظرفیت مازاد نهایی
5~12 V - 18 V (MAX)	تغذیه (برق مستقیم)
4 m	طول سیم

ابعاد و اندازه‌ها

اندازه	فاصله
۱۵۰ یا ۱۰۰	A
۹	B
۱۵	C
۳۲	D
۱۲۵	E

* ارتفاع کفه، سه پایه اندیکاتور و زاویه نمایشگر قابل تنظیم است.



پند PAND


@pandindustries 

info@pandindustries.com 

۰۲۱-۸۸۵۲۰۲۵۳ 



www.pandco.com 

۰۹۹۱۴۴۲۰۹۱۵ 

۰۹۹۱۶۱۱۹۱۱۳

تهران، خیابان اتحاد، خیابان هشتم غربی، پلاک ۴۰ 